

УМНЫЕ ТЕХНОЛОГИИ

- Блок управления с функцией самообучения
- Конечный переключатель с кодирующим устройством без ссылки на цепь или ремень
- Блок управления, совместимый с EElink протоколом

БЕЗОПАСНОСТЬ ИСПОЛЬЗОВАНИЯ

- Модель специально спроектирована для наиболее удобной и быстрой установки, совместимой с требованиями безопасности
- Благодаря системе против сдавливания, в случае контакта, устройство автоматически инвертирует движение, предотвращая нанесение ущерба (BT)
- Конечный переключатель со встроенным кодирующим устройством предполагает максимальную остановочную точность
- Прочность направляющей обеспечивает высокое сопротивление при ударах во время сборки или в действии

УПРОЩЕННАЯ ИНСТАЛЛЯЦИЯ

- Направляющая может быть установлена прямо на потолке без скоб. Кабели помещаются внутри двух желобов, формирующие направляющую
- Восстанавливающая способность рабочего хода посредством вращения крышки двигателя на 90°

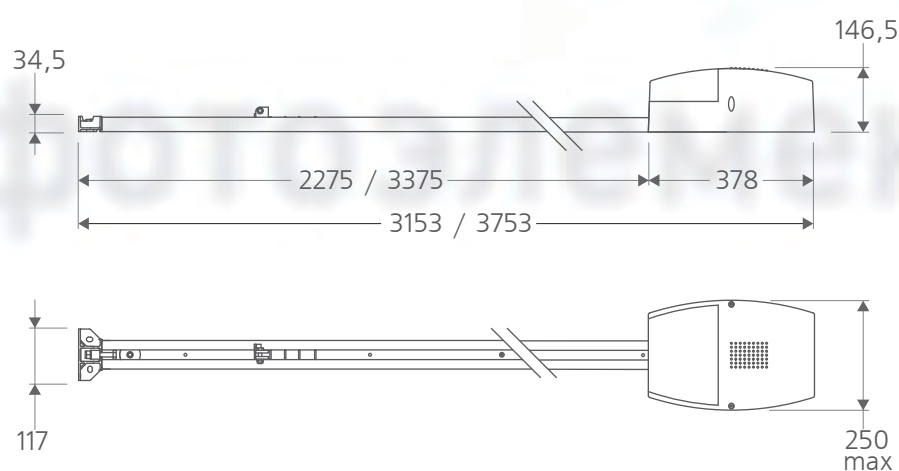


КОД	ОПИСАНИЕ	НАПРЯЖЕНИЕ	ВЛЕКУЩАЯ СИЛА	КОЛ-ВО В ЕВРОПАLETTE
P915194 00002	BOTTICELLI	24В (DC)	до 60кг	30
P915194 00003	BOTTICELLI VENERE-D	24В (DC)	до 60кг	30

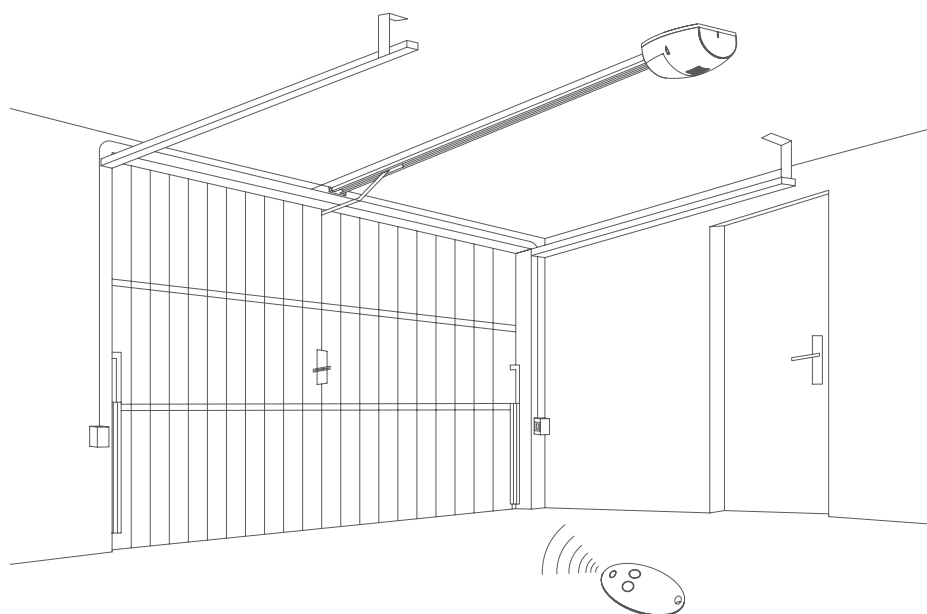
BOTTICELLI

БЛОК УПРАВЛЕНИЯ	VENERE (встроен)
РЕВЕРСИВНЫЙ/НЕРЕВЕРСИВНЫЙ	нереверсивный
БЛОК ПИТАНИЯ	230В-±10%, 50Гц 1-фазный
ПОГЛОЩАЕМАЯ МОЩНОСТЬ	236Вт
МОЩНОСТЬ	600Н
ВРЕМЯ ОТКРЫВАНИЯ/ЗАКРЫВАНИЯ	28сек
УДАРНОЕ ДЕЙСТВИЕ	встроенный ограничитель
ТИП КОНЕЧНОГО ПЕРЕКЛЮЧАТЕЛЯ	электронный с кодирующим устройством
РУЧНОЕ РАСЦЕПЛЕНИЕ	размыкание со шнуром
ОПЕРАЦИОННЫЙ ЦИКЛ	интенсивное использование
УСЛОВИЯ ОКРУЖАЮЩЕЙ СРЕДЫ	от -20°C до +60°C
СТЕПЕНЬ ЗАЩИТЫ	IPX0
ВЕС УСТРОЙСТВА	50Н (-5 кг)
РАЗМЕРЫ	см. схеме

ГАБАРИТНЫЕ РАЗМЕРЫ



ТИПИЧНАЯ СХЕМА УСТАНОВКИ



ДОП. ОБОРУДОВАНИЕ



**P115009 00001
BIN CATENA 2900**
Направляющая для цепи
для BOTTICELLI, длина 2900,
рабоч. ход 2150 мм



**P115009 00002
BIN CATENA 3500**
Направляющая для цепи
для BOTTICELLI, длина 3500,
рабоч. ход 2150 мм



**P115009 00003
BIN CINGHIA 2900**
Направляющая для ремня
для BOTTICELLI, длина 2900,
рабоч. ход 2400 мм



**P115009 00004
BIN CINGHIA 3500**
Направляющая для ремня
для BOTTICELLI, длина 3500,
рабоч. ход 3000 мм



**P115009 00005
BIN CATENA 2x1450**
Направляющая для цепи,
деленная пополам, для
BOTTICELLI, длина 2900,
рабоч. ход 2400 мм



**P115009 00006
BIN CATENA 2x1750**
Направляющая для цепи,
деленная пополам, для
BOTTICELLI, длина 3500,
рабоч. ход 3000 мм



**P115009 00007
BIN CINGHIA 2x1450**
Направляющая для ремня,
деленная пополам, для
BOTTICELLI, длина 2900,
рабоч. ход 2400 мм



**P115009 00008
BIN CINGHIA 2x1750**
Направляющая для ремня,
деленная пополам, для
BOTTICELLI, длина 3500,
рабоч. ход 3000 мм



P125006 - CB EOS
Набор cb EOS обеспечивает
низковольтные операции
в случае сбоя питания,
посредством резервных
батарей и зарядного
устройства (VENERE – VENRE D)



P115005 - SM1
Наружное ручное
расцепление с одним
кабелем. Обязательно,
если нет дополнительных
дверей в помещении.



N733069 - SET/S
Наружное расцепление
для изолированных
секционных и подъемных
ворот толщиной до 50 мм.



P115003 - ST
Автоматический болтовое
расцепление для пружинных
подъемных ворот

BOTTICELLI VENERE D

VENERE D

неревверсивный

230В-±10%, 50Гц 1-фазный

236Вт

600Н

28сек

встроенный ограничитель

электронный с кодирующим устройством

размыкание со шнуром

интенсивное использование

от -20°C до +60°C

IPX0

50Н (-5 кг)

см. схему